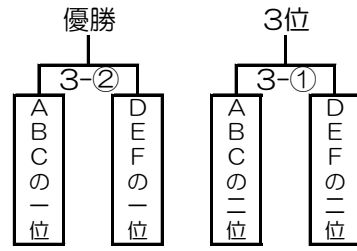


2019年度 第2回 城東ブロック・北ブロック親善カップ交流会

3日目
4月21日



※ 各チーム1日2名ずつ審判を帯同してください。2名分のお弁当は城東ブロックで準備いたします。

- ※ 足立中央グラウンド：1チーム5台まで
- ※ 足立グラウンド：1チーム5台まで。試合開始時間9：30～
- ※ 江東（夢の島）グラウンド：8：00前にはグラウンドに入れません。

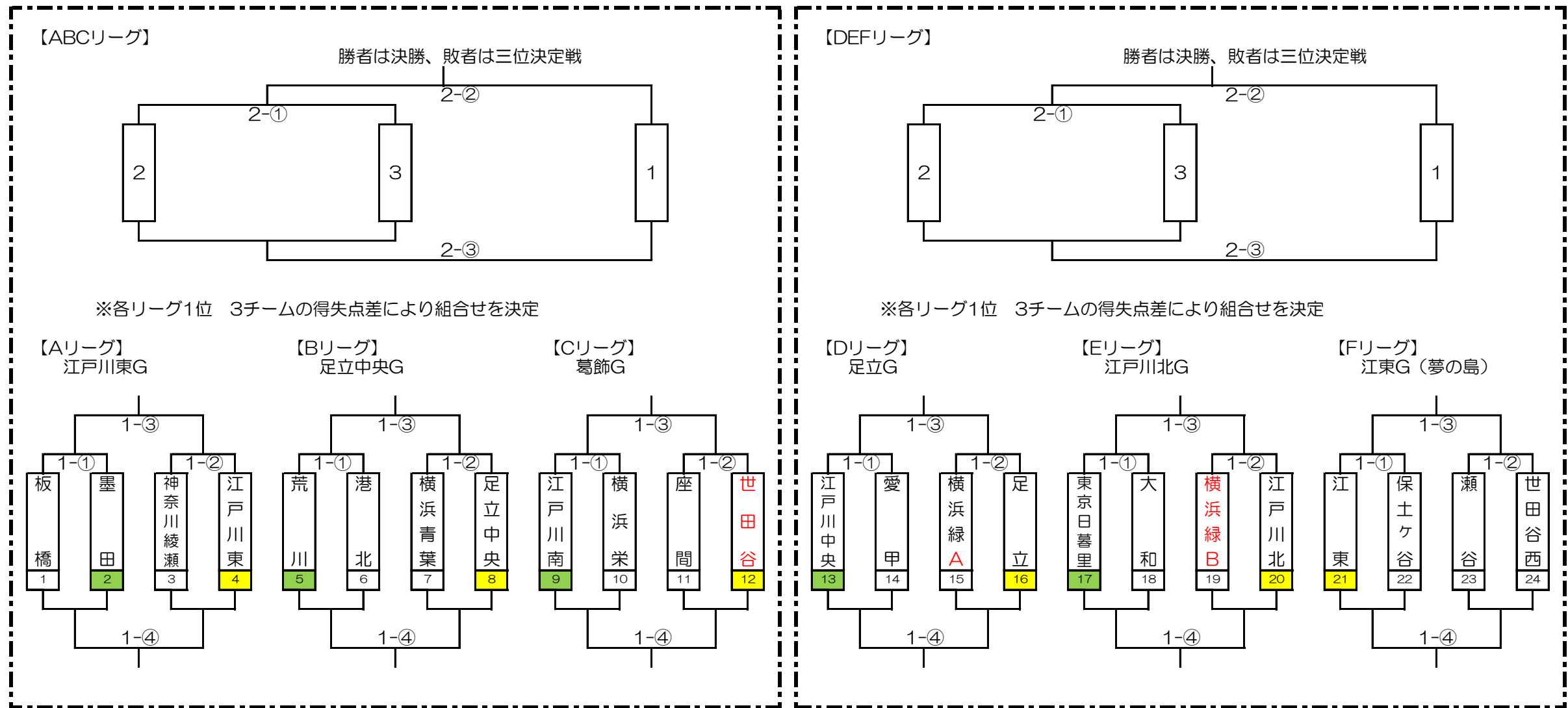
※ 各グラウンド 関東連盟の速報に試合結果を入力してください。

※ 1試合1時間45分制
第1試合8：30～、第2試合10：30～、第3試合13：00～、第4試合15：00～

※ 試合ボールは練習球可

※ ユニフォームは背番号付きでお願いします。

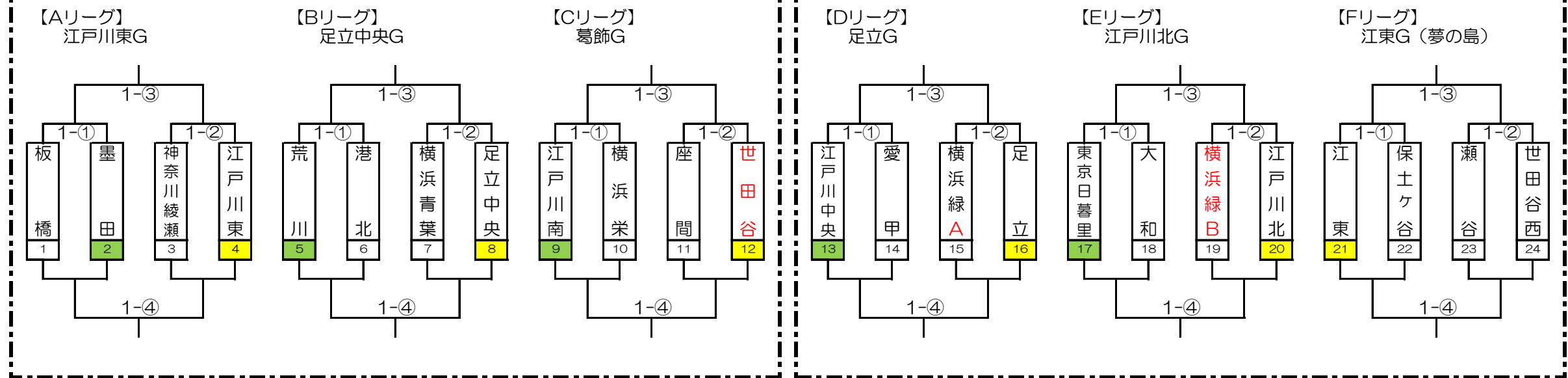
2日目
4月14日



※各リーグ1位 3チームの得失点差により組合せを決定

※各リーグ1位 3チームの得失点差により組合せを決定

1日目
4月7日



■ 城東ブロック グラウンド提供 ■ 城東ブロック